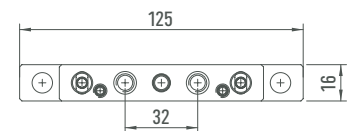
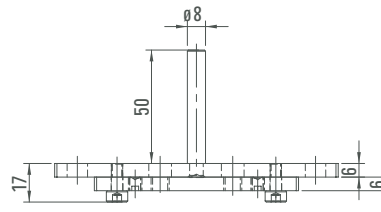
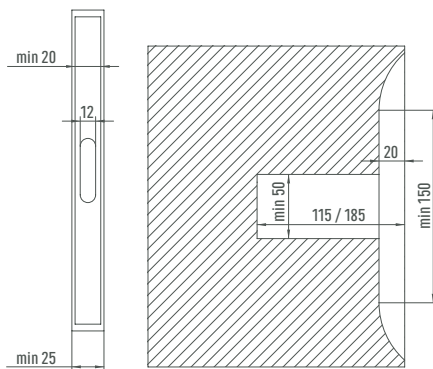


Nova 4 Nova 4

- Für Holzborde ab 25 mm Stärke
- Mit Mauerbolzen und zwei Trägerbolzen für maximale Stabilität
- Höhen- und neigungsverstellbar
- Bolzenlänge 100 mm (Einbohrtiefe 115 mm) **oder** 165 mm (Einbohrtiefe 185 mm)
- Montageplatte montiert, Bolzen lose beigelegt
- Belastungsgruppe L 75 (in Anlehnung an DIN 68874)

- Suitable for wood shelf panels from 25 mm onwards
- With wall bolt and two suspension for maximum stability
- Height and tilting adjustable
- Bolts length 100 (drilling depth 115 mm) or 165 (drilling depth 185 mm)
- Mounting plate ready assembled, bolts bulk
- Loading group L 75 (DIN 68874)



Nova 4 Nova 4

Ausführung Type	Art. No. Art. No.
--------------------	----------------------

Bolzen 100 mm Bolt 100 mm	24.500.40
------------------------------	-----------

Bolzen 165 mm Bolt 165 mm	24.500.50
------------------------------	-----------

Universaldübel ø 8 x 50 mm Universal dowel	24.200.24
---	-----------

Befestigungsschraube Torx ø 5,5 x 60 Screw Torx ø 5,5 x 60	24.200.20
---	-----------

Komplettsets, bestehend aus 2 Trägern, 4 Dübel und 4 Befestigungsschrauben Full set, consisting of 2 supports, 4 dowels and 4 screws

Ausführung Type	Art. No. Art. No.
--------------------	----------------------

mit Bolzen 100 mm with bolt 100 mm	24.500.40-V1
---------------------------------------	--------------

mit Bolzen 165 mm with bolt 165 mm	24.500.50-V1
---------------------------------------	--------------

