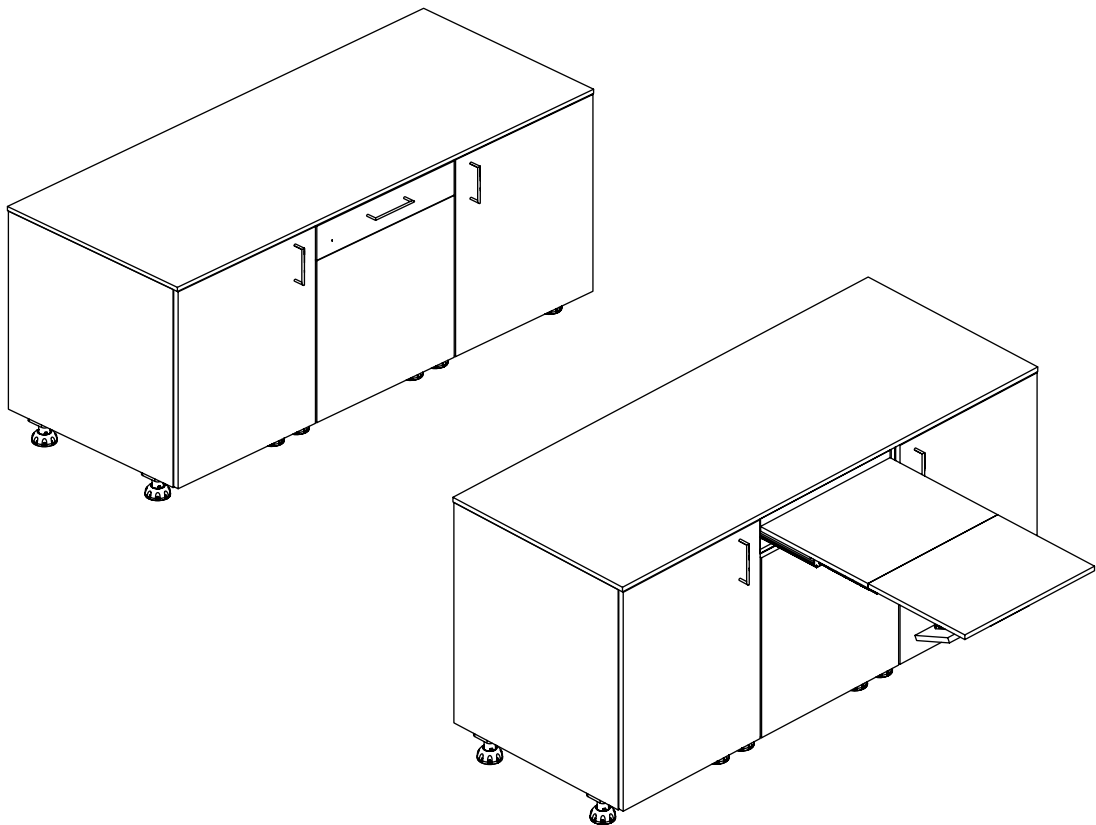


SCHUBLADEN-TISCH

Montageanleitung

Typ	Schubladen-Tisch
Ausführung	Premium Light Korpusbreite 600 mm Wandstärke 16 18 19 mm
Platte	Stärke 18 - 20 mm Nicht im Lieferumfang enthalten



EINBAUHINWEISE

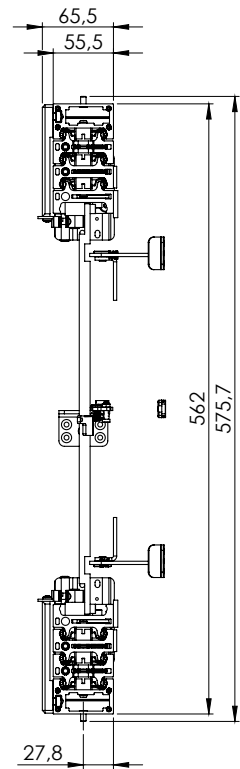
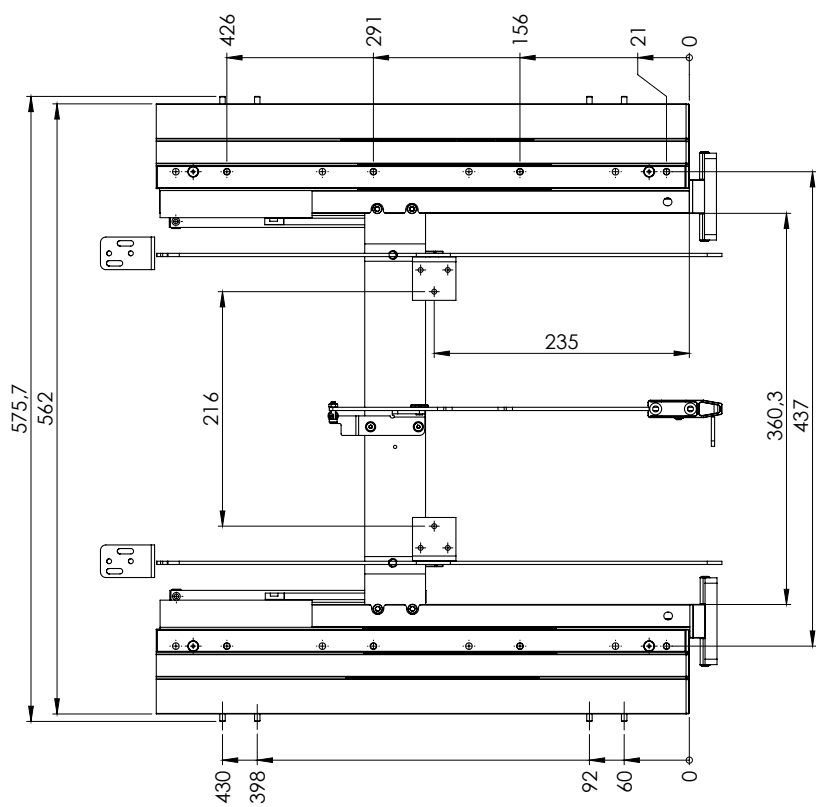
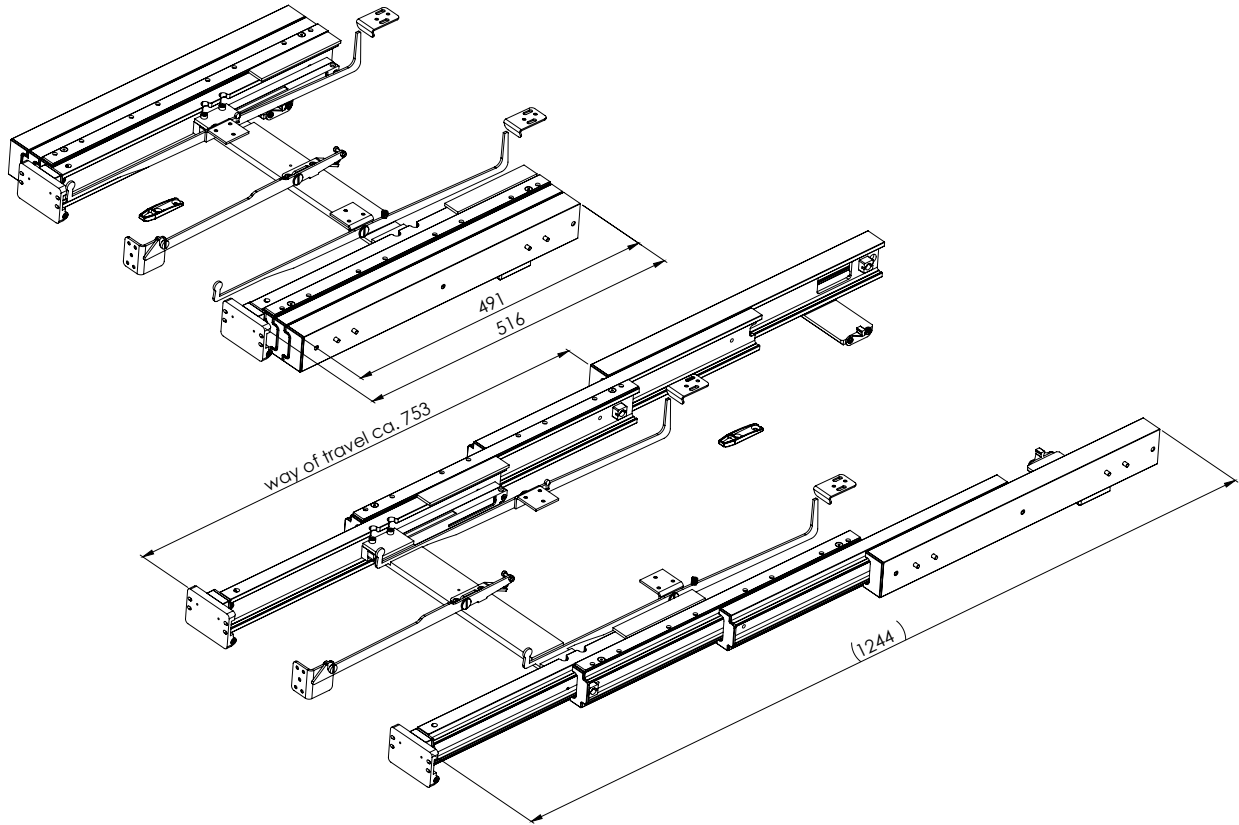
Wir empfehlen, diese Produktinformation aufmerksam zu lesen und sorgfältig aufzubewahren, um bei Bedarf darin nachschlagen zu können. Das Auszugssystem ist mit EURO-Schrauben in einem ausreichend steifen Küchenschrank hoch belastbar zu montieren.

LIEFERUMFANG

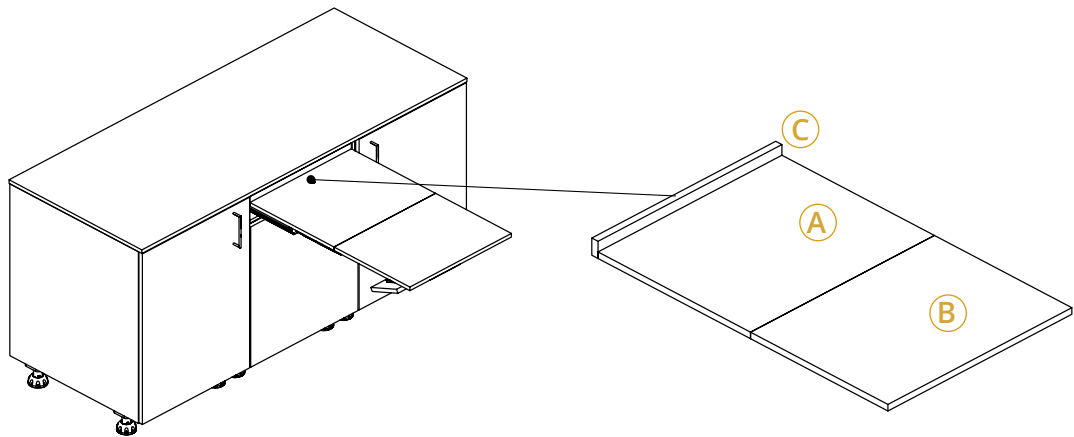
1X	1. Auszugssystem		1X	Auslöser	
1X	2. Quertraverse		4X	Zylinderschr. M5 x 10	
1X	3. Verriegelung		2X	Senkkopfschr. M4 x 12	
2X	4. Scheibe		12X	Pan Head 4,5 x 13	
2X	5. Tischdübel		8X	Pan Head 3,5 x 50	
1X	6. Frontblenden- auslöser		4X	Spax-Schr. 3,5 x 35	
2X	7. 180°Scharnier		13X	Spax-Schr. 3,5 x 35	
1X	8. Griffmuschel		6X	EURO-Schr. 7,4 x 13	
2X	9. Winkelblech				

AUFBAU SCHIENE | SYSTEM

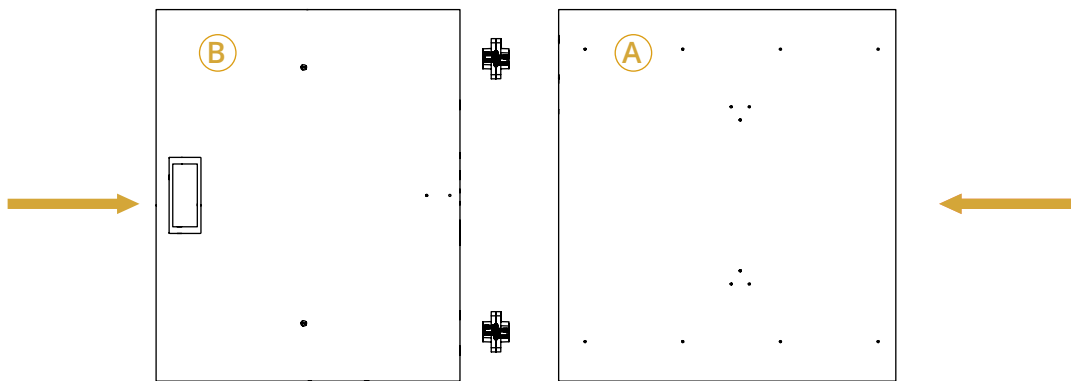
Variante: Korpusbreite 600 mm | Wandstärke 19 mm



ABLAGE



1



Zu verwendende Beschläge

1x 180 ° Scharnier



2

Zu verwendende Beschläge

2x Scheibe



2x Tischdübel



1x Ausgleich-Sicherung



1x Griffmuschel



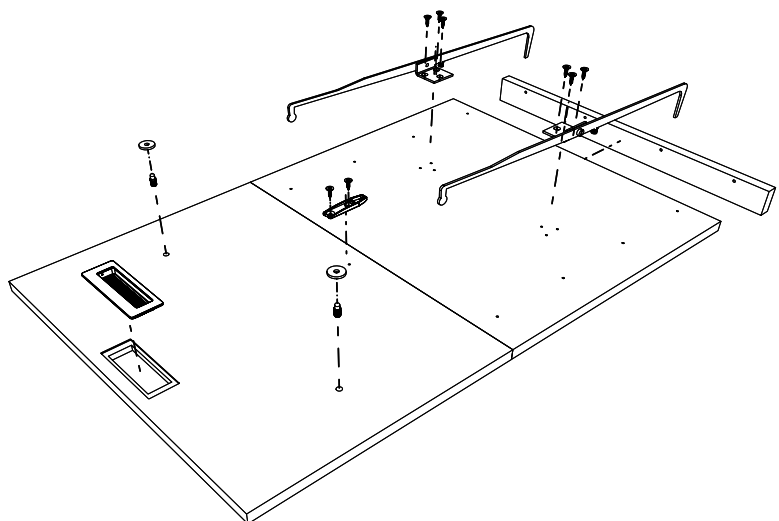
1x Verriegelung



4x SPAX-Schraube 3,5 x 35



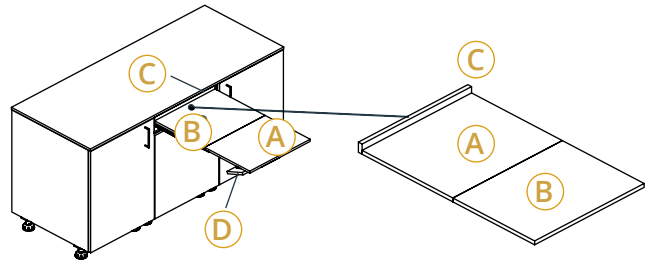
6x SPAX-Schraube 4 x 16



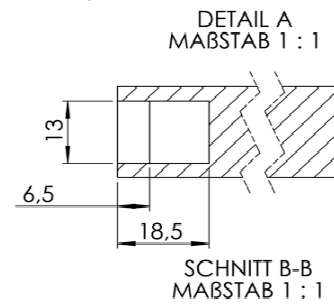
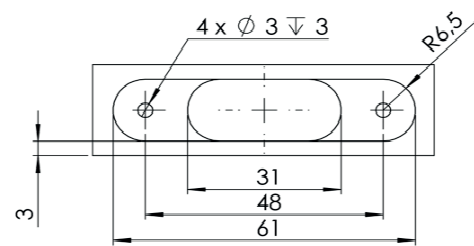
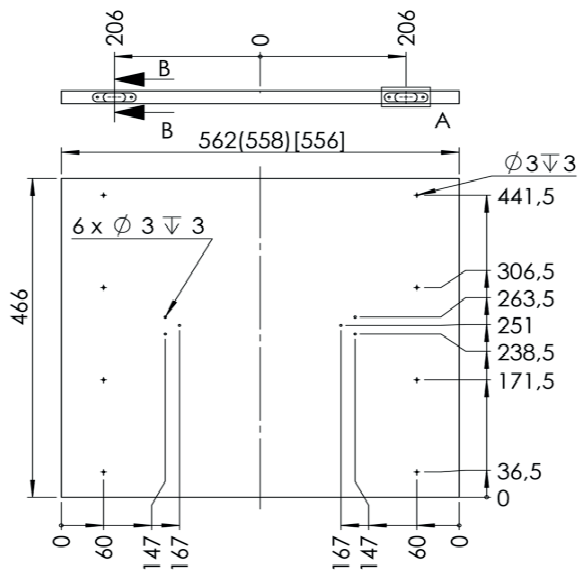
FRÄSUNGEN & BOHRUNGEN



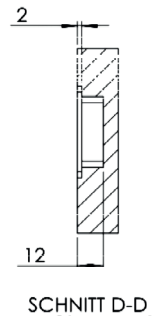
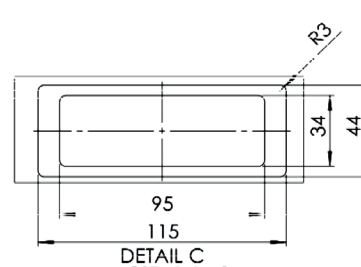
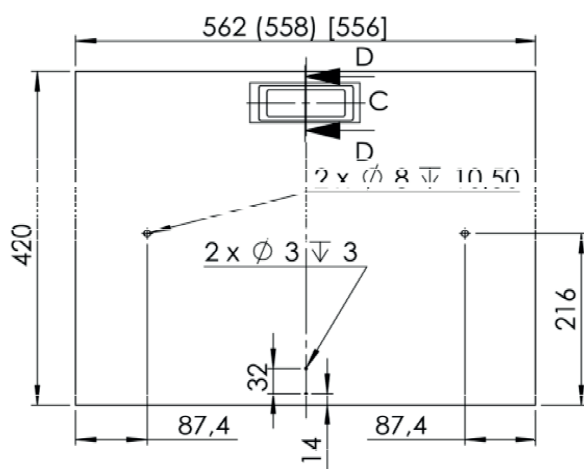
Achtung Maße für:
 Korpus mit 16 mm : X mm
 Korpus mit 18 mm : (X mm)
 Korpus mit 19 mm : [X mm]



A Fräsung 180° Scharnier | Bohrung Verriegelung



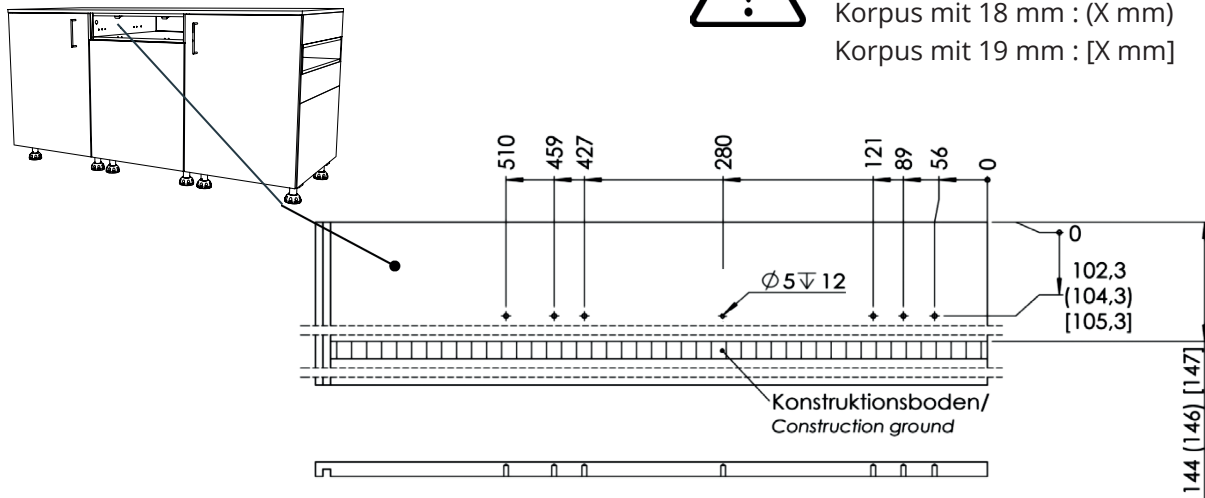
B Fräsung Griffmulde | Bohrung Auslöser und Tischdübel



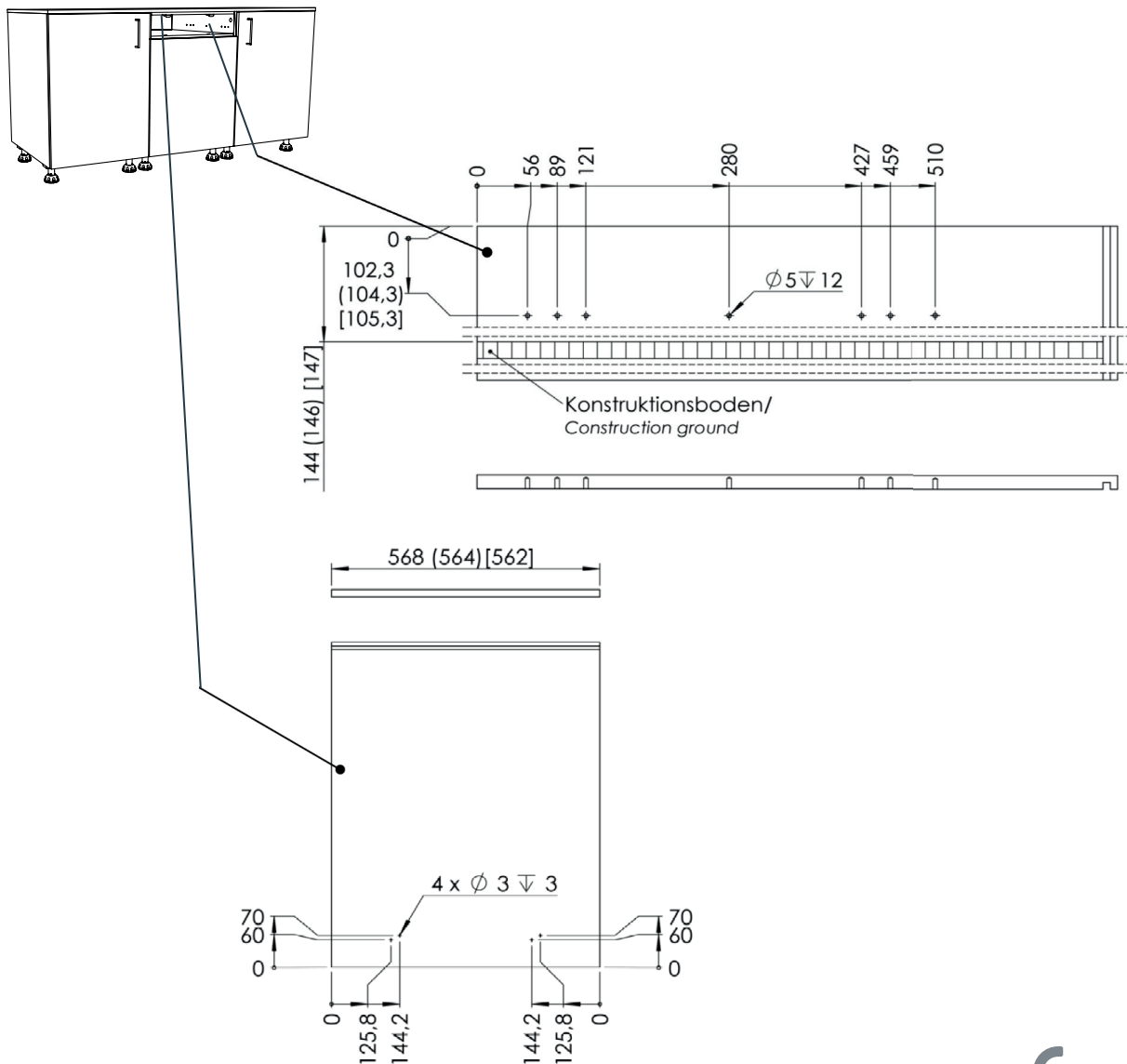
Bohrung Auszugsschienen Links



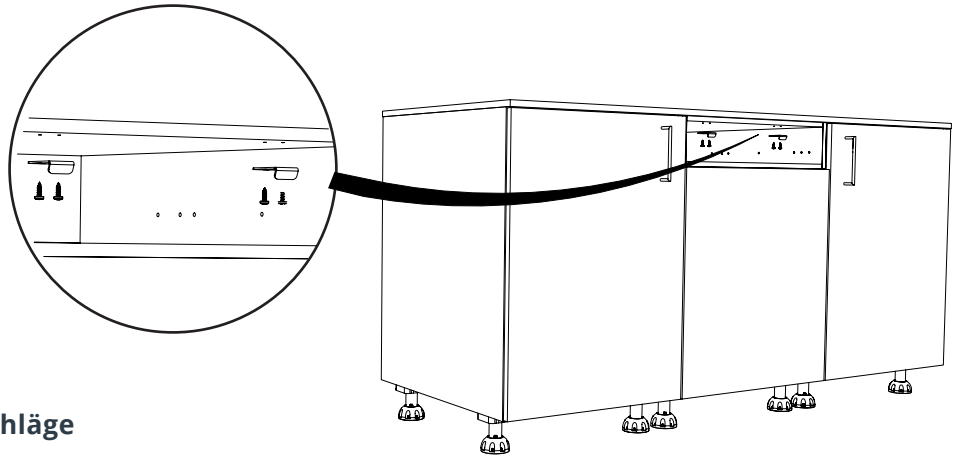
Achtung Maße für:
 Korpus mit 16 mm : X mm
 Korpus mit 18 mm : (X mm)
 Korpus mit 19 mm : [X mm]



Bohrung Auszugsschienen Rechts | Winkelbleche



3



Zu verwendende Beschläge

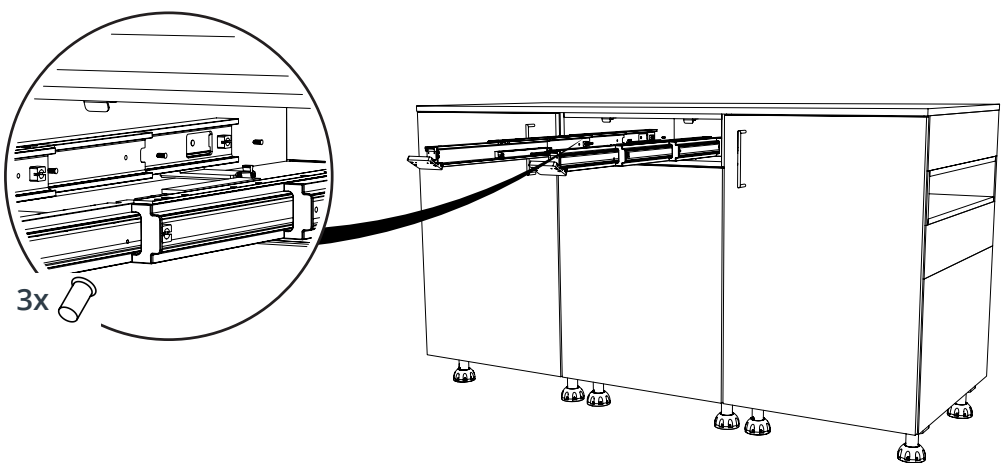
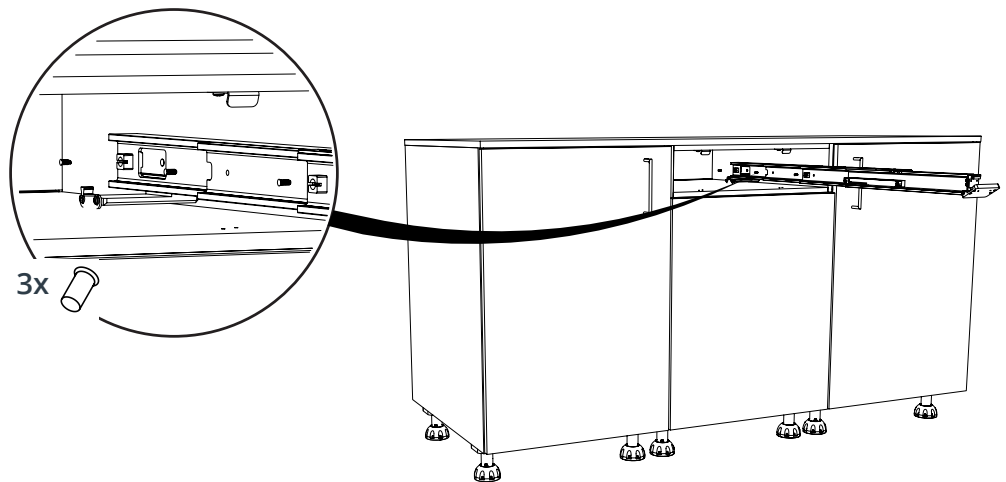
2x Winkelblech



4x Pan Head 4,5 x 13

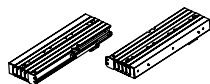


4



Zu verwendende Beschläge

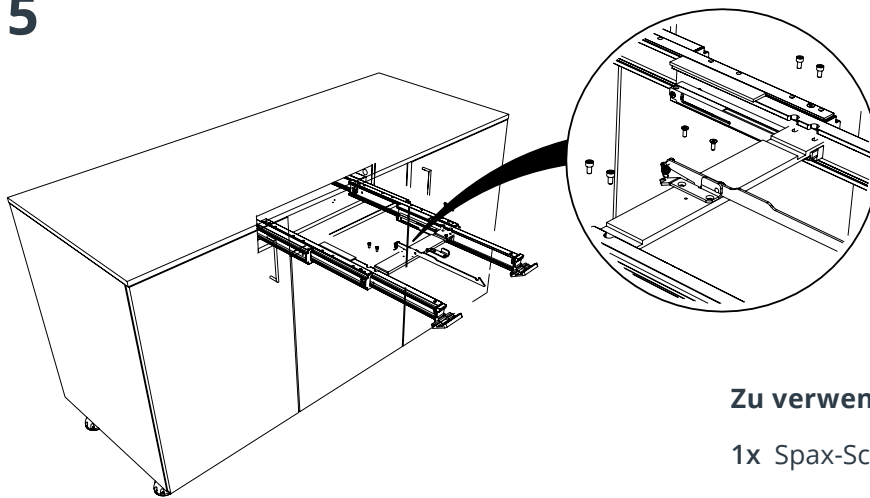
1x Auszugsschienen



6x EURO-Schrauben 7 x 13



5



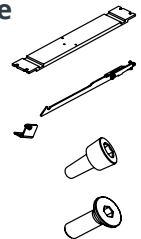
Zu verwendende Beschläge

1x Spax-Schrauben 4 x 16

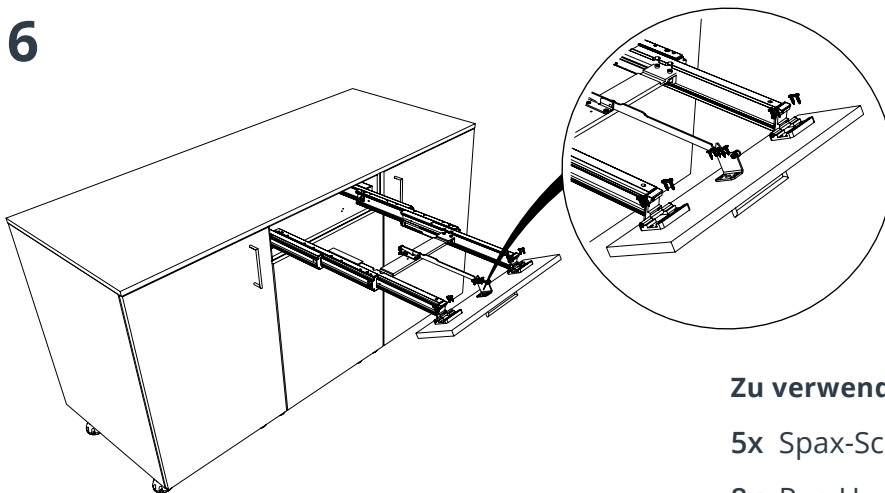
1x Pan Head 4,5 x 13

4x Schraube M5 x 10

2x Schraube M4 x 12



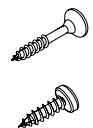
6



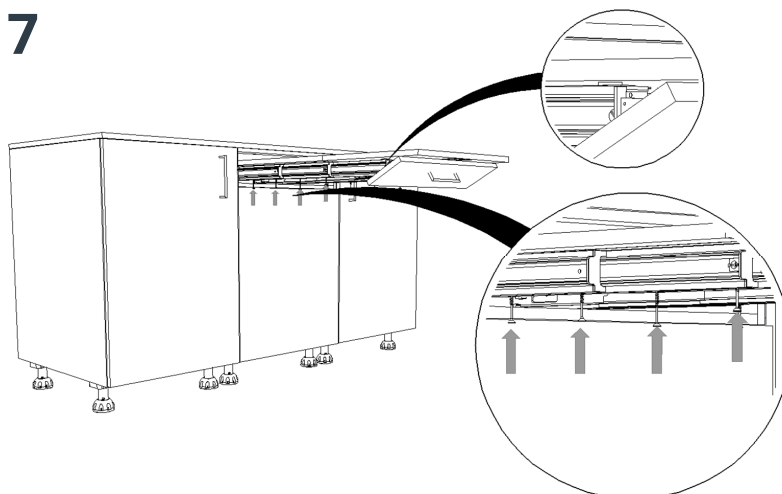
Zu verwendende Beschläge

5x Spax-Schrauben 4 x 16

8x Pan Head 4,5 x 13



7



Zu verwendende Beschläge

8x Pan Head 3,5 x 50





www.form32.de