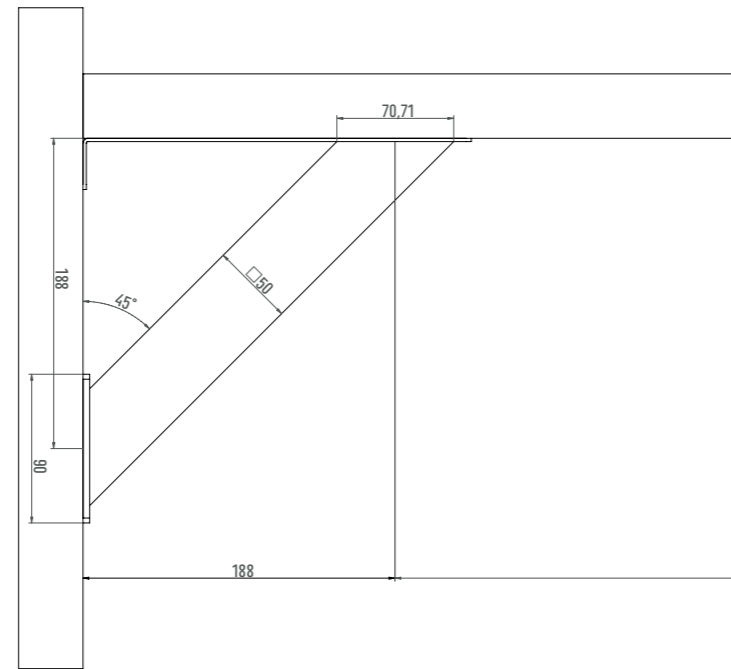


Capri Korpus plus Capri Korpus plus

- Zur seitlichen Befestigung an Korpus oder Wand
- mit zusätzlicher Lasche für noch mehr Stabilität
- 50x50 mm
- Befestigungsplatte 90x90 mm
- Gesamthöhe der Konsole 233 mm
- Neigung 45°

- For side attachment at the cupboard side or wall
- with additional strap for even more stability
- 50x50 mm
- Mounting plate 90x90 mm
- Console height 183 mm
- Tilting 45°



Capri Korpus plus Capri Korpus plus	
Ausführung Type	Art. No. Art. No.
Aluminium pulverbeschichtet schwarz matt Aluminum powder coated black mat	20.035.13-V2
Aluminium edelstahlfarbig Aluminum stainless steel effect	20.035.27-V2

